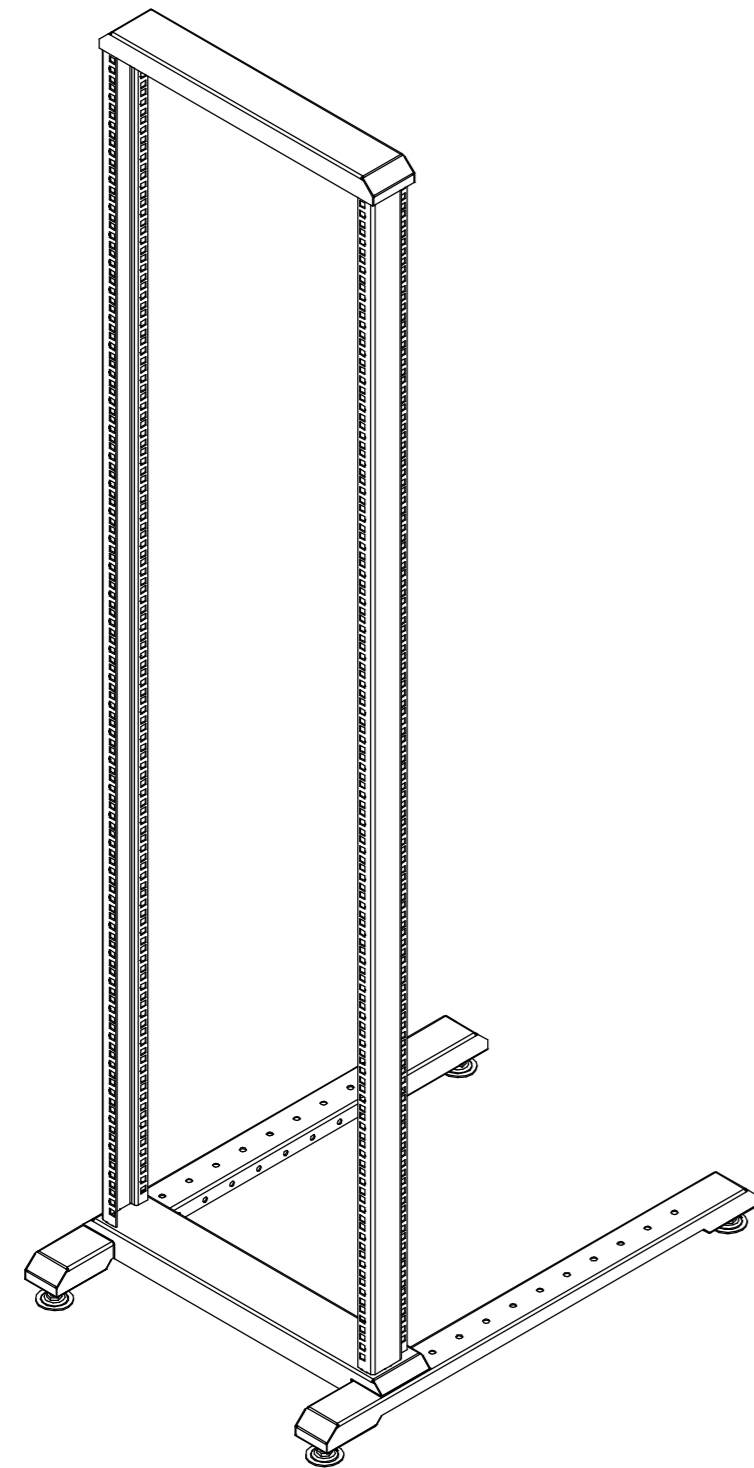


# Стойка телекоммуникационная универсальная однорамная

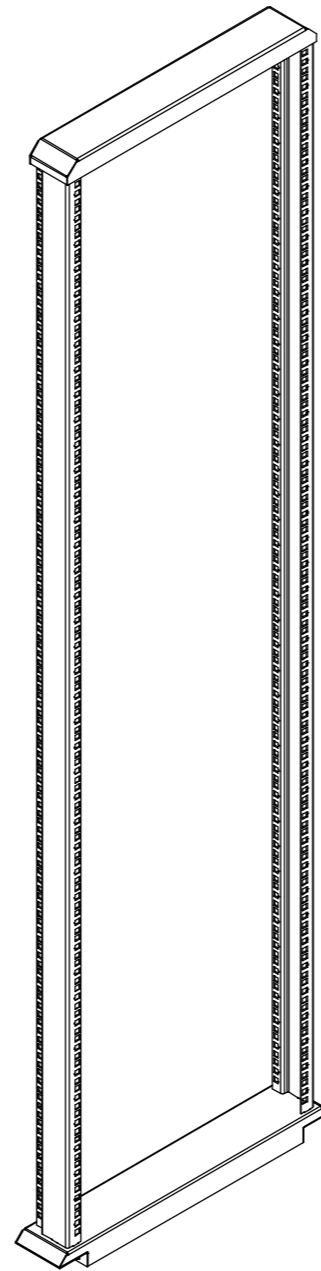


ТЕХНИЧЕСКИЕ ХАРАКТЕРИСТИКИ  
Высота: 22/32/42/45/47 U  
Глубина: 800/1000 мм.

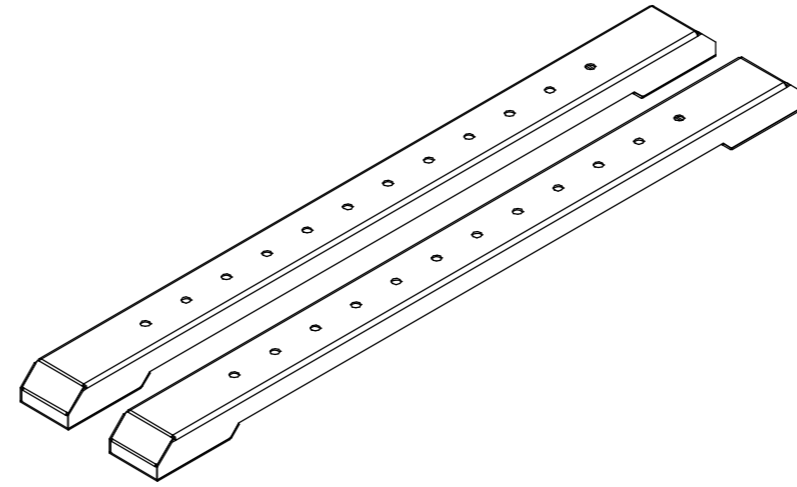
## СОСТАВ КОМПЛЕКТА СТОЙКА ОДНОРАМНАЯ ОТКРЫТАЯ

### Упаковка №1

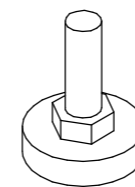
1. Цельносварная рама - 1 шт.



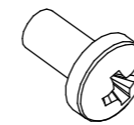
2. Направляющая - 2 шт.



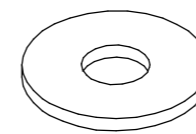
3. Опора - 4 шт.



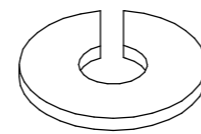
4. Винт с полусферической головкой М6 - 4 шт.



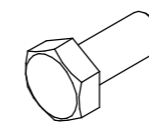
5. Шайба плоская А6 - 8 шт.



6. Шайба гроверная А6 - 8 шт.



7. Болт с шестигранной головкой М6 - 4 шт.



## ПОРЯДОК СБОРКИ

